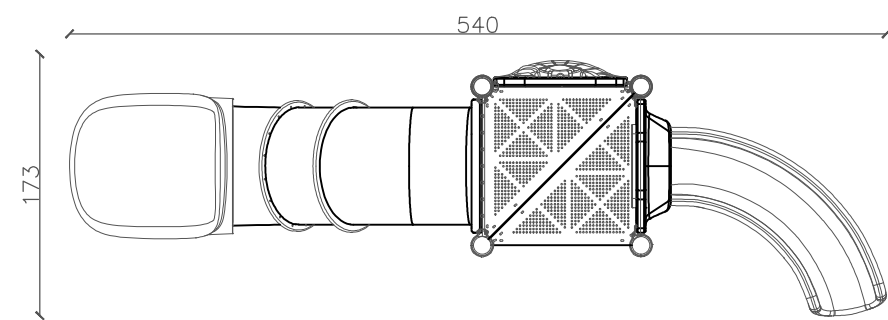
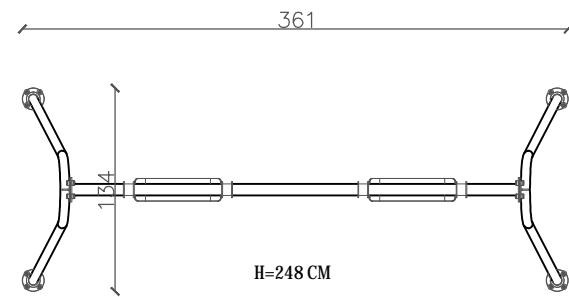


**ZESTAWIENIE MAŁEJ ARCHITEKTURY**

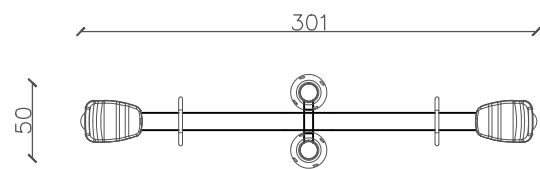
1. PIASKOWNICA KWADRAT. 1 SZT.
2. BUJAK MOTOREK 1 SZT.
3. ZESTAW ZABAWOWY 1 SZT.
4. HUŚTAWKA WAGOWA 1 SZT.
5. HUŚTAWKA WAHADŁOWA 1 SZT.
6. ŁAWKA Z OPARCIEM 2 SZT.
7. KOSZ 1 SZT.
8. TABLICA Z REGULAMINEM 1 SZT.



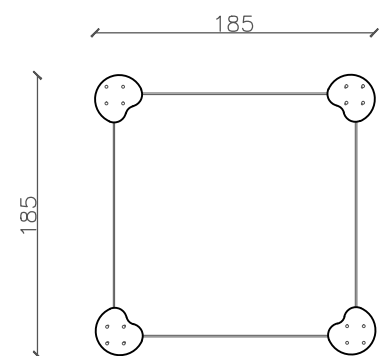
H=460 CM



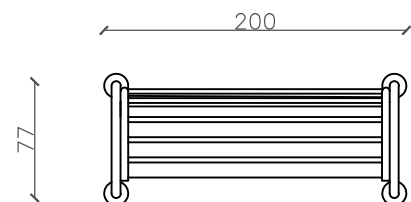
H=248 CM



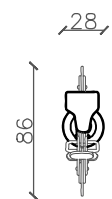
H=91,5 CM



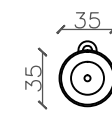
H=34 CM



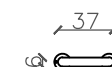
H=97 CM



H=96,5 CM



POJ=35 L



H=17,5 CM

UWAGA TOLERANCJA W WYM. URZĄDZEŃ ORAZ ICH USTAWIENIU NA DZIAŁCE WYNOŚI +/-10% POD WARUNKIEM, ŻE PO WPROWADZENIU MODYFIKACJI BĘDĄ ONE ZGODNE Z NORMAMI BEZPIECZEŃSTWA, ORAZ INNYMI PRZEP. PRAWA

SPECYFIKACJA MATERIAŁOWA I TECHNOLOGICZNA MAŁEJ ARCHITEKTURY ZOSTAŁA ZAWARTA W OGÓLNEJ I SZCZEGÓŁOWYCH SPECYFIKACJACH TECHNICZNYCH WYKONANIA I ODBIORU ROBÓT BUDOWLANYCH

NAZWA OBIEKTU BUDOWLANEGO:

**PLAC ZABAW**

STADIUM: PROJEKT PRZETARGOWY

INWESTOR: GMINA GŁUBCZYCE  
UL. NIEPODLEGŁOŚCI 14  
48-100 GŁUBCZYCE

ADRES OBIEKTU BUDOWLANEGO:  
Ściborzyce Małe  
48-100 Głubczyce,  
NR EWID. DZIAŁKI 281/1

**ZESTAWIENIE MAŁEJ ARCHITEKTURY**

BRANŻA:	ARCHITEKTURA		
PROJEKTANT:	mgr.inż.arch.Marta Wachowiak		
NUMER UPRAWNIENIA:	PODPIS:	DATA:	
58/WPOKK/UpB/2011		10.2013	
PROJEKTANT ADAPTUJĄCY:	PODPIS   DATA:		
NUMER UPRAWNIENIA:	adaptowano		
SKALA RYSUNKU:	NUMER RYSUNKU:	NUMER STRONY:	
1:50	PP3	13	



6



7



8