

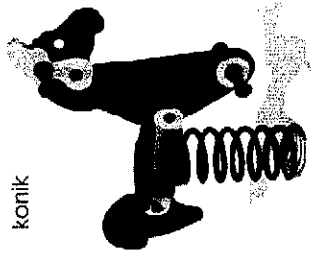
Karta techniczna

1.08 Bujaczek pojedynczy: KACZKA ZB-020, KOGUT ZB-021, KONIK ZB-022, PIES ZB-026

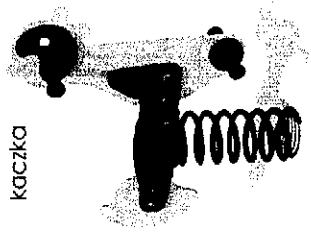
Wymiary (m) wys x szer x dł	0,95 x 0,25 x 0,90
Obszar bezpiecznej obwiedni	3,25 x 3,90
Wys. swobodnego upadku	0,50m
Wymagana nawierzchnia	darń/glebia
Powierzchnia strefy bezpieczeństwa	10m ²
Głębokość posadowienia	55cm
Przeznaczenie	Plenerowe place zabaw
Części zapasowe	Dostępne u producenta
Przedział wiekowy użytkowników	3-12 lat
Certyfikat zgodności z normą PN-EN 1176-1, 2, 7	Tak
Instrukcja użytkowania	Urządzenie dla 1 dziecka, służy do huśtania/bujania.

- korpus bujaka wykonany ze sklejki laminowanej / opcjonalnie z HDPE
- sprężyna stalowa z drutu fi 20mm ocynkowana / opcjonalnie malowana proszkowo
- uchwyty do trzymania i podnóżki z tworzywa
- siedzisko ze sklejki / opcjonalnie z HDPE
- urządzenie montowane na stałe w gruncie

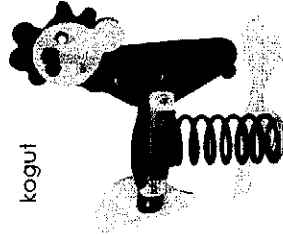
konik



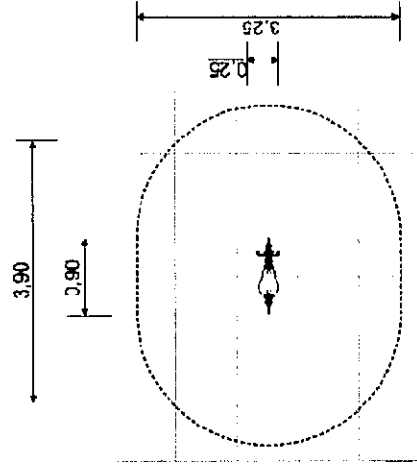
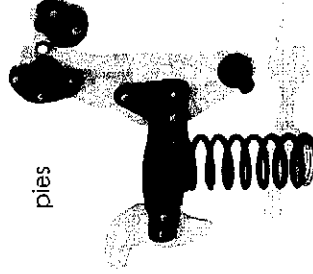
kaczka



kogut



pies



0,95

0,50

0,00