

Głubczyce, dnia 21 listopada 2025 r.

SO.IV.5520.9.2025.

Zapytanie cenowe dla zamówienia publicznego o wartości mniejszej niż 130 000 zł

W związku z prowadzonym postępowaniem o udzielenie zamówienia publicznego o wartości mniejszej niż 130 000 zł, zwracam się z prośbą o przedstawienie oferty cenowej wykonania zamówienia obejmującego:

1. Dostawę i wymianę stolarki okiennej na pierwszej kondygnacji budynku w miejscowości Pietrowice nr 14.
2. Dostawę i wymianę bramy garażowej części magazynowej budynku w miejscowości Pietrowice nr 14.

Realizacja przedmiotu zamówienia obejmuje:

1.W części dotyczącej wymiany stolarki okiennej

Zakres prac do wykonania:

- Dokonanie szczegółowych pomiarów przed przystąpieniem do realizacji przedmiotu umowy
- Zabezpieczenie miejsca wykonywania prac
- Demontaż stolarki okiennej
- Utylizację zdemontowanej stolarki okiennej zgodnie z przepisami ustawy z dnia 14 grudnia 2012 roku o odpadach
- Uporządkowanie miejsca prowadzonych prac
- Dostawę oraz montaż nowej stolarki okiennej

Termin dostawy i montażu do 31.12.2025

2.W części dotyczącej wymiany bramy garażowej

Zakres prac do wykonania

- Dokonanie szczegółowych pomiarów przed przystąpieniem do realizacji przedmiotu zamówienia
- Zabezpieczenie miejsca wykonywania prac
- Demontaż i utylizacja starej bramy garażowej
- Dostawa oraz montaż nowej bramy garażowej

Termin dostawy i montażu do 31.12.2025 r.

Opis przedmiotu zamówienia:

Przedmiotem zamówienia jest dostawa i wymiana 13 sztuk okien zewnętrznych oraz dostawa i wymiana 1 sztuki bramy garażowej w budynku znajdującym się w miejscowości Pietrowic nr 14.

Parametry techniczne, które powinien spełniać przedmiot zamówienia:

Stolarka okienna

Kluczowe elementy konstrukcji:

- konstrukcja okien z PCV
- okna dwuskrzydłowe powinny być wyposażone w ruchomy słupek

- okna powinny być wyposażone w rolety zewnętrzne
- ramy stolarki okiennej w kolorze białym powinny być wyposażone w nawiewniki higrosterowalne
- okna trzy szybowe
- powierzchnia okien 23 m²
- wymiary stolarki okiennej podane zostały w załączniku do zapytania
- wykonawca zobowiązany jest do dokonania dokładnych pomiarów wielkości otworów okiennych przed zamówieniem i montażem okien

Brama garażowa

Kluczowe elementy konstrukcji:

- wymiary bramy 3600 x 3400 mm (szerokość x wysokość)
- współczynnik przenikania ciepła $U=1,3 \text{ W/m}^2 \text{ K}$
- brama przemysłowa segmentowa
- brama otwierana elektrycznie z możliwością awaryjnego ręcznego otwarcia
- brama z drzwiami przejściowymi/ serwisowymi otwierane na zewnątrz o szerokości w świetle wynoszącej min.900 mm
- drzwi w bramie powinny posiadać możliwie niski próg (maksymalna wysokość do 20 mm)
- materiały stal/aluminium plus wypełnienie paneli z pianki poliuretanowej
- kolor bramy szary
- tulejowane, ciche łożyskowane rolki prowadzące
- podwójne zabezpieczenie prowadnic umożliwiające wypadnięcie rolek prowadzących
- wymiary bramy podane zostały w załączniku do zapytania
- wykonawca zobowiązany jest do dokonania dokładnego pomiaru otworu bramy przed zamówieniem i montażem

Powyższy przedmiot zamówienia dotyczy modernizacji gminnego magazynu i adaptacji pomieszczeń znajdujących się w budynku w Pietrowicach nr 14, do pełnienia funkcji koordynacji działań pomocowych dla ludności.

Oprócz ceny proszę również o podanie:

- warunków płatności - np. po zakończeniu realizacji prac objętych umową - przelewem bankowym w terminie 14 dni - na podstawie prawidłowo wystawionej faktury/rachunku;
- zapewnienie Wykonawcy, że czynności w ramach zleconej mu pracy będą wykonane w sposób zgodny z obowiązującymi normami i współczesną wiedzą techniczną.

(inne informacje ważne dla zamawiającego)

Ofertę zawierającą żądane informacje proszę złożyć do dnia 28 listopada 2025 r. do godziny 13.00.

Dopuszcza się złożenie oferty:

– w formie pisemnej na adres: **Urząd Miejski w Głubczycach, ul. Niepodległości nr 14** lub

(adres zamawiającego)

– za pośrednictwem poczty elektronicznej: **wso-oc@glubczyce.pl**

(adres e-mail)

W przypadku wybrania Państwa oferty zostaną Państwo poinformowani o terminie przeprowadzenia negocjacji lub podpisania umowy.

Złożenie oferty nie zapewnia uzyskania zlecenia na wykonanie w/w zamówienia.

Osoba upoważniona do kontaktu z wykonawcami: **Adam Junka, Adam Tromsa.**

ZASTĘPCA BURMISTRZA

mgr inż. Kamil Łęka

(podpis Burmistrza lub osoby upoważnionej)

ZESTAWIENIE STOLARKI DRZWIOWEJ		
Oznaczenie	B1	
Wsp. przenik. ciepł.	$U = 1,3 \text{ W / m}^2 \cdot \text{K}$	
Materiały	stal / aluminium + wypełnienie paneli z pianki poliuretanowej	
Schemat		
Wymiary w świetle ościeży [mm]	So	3560
	Ho	3430
ILOŚĆ	1	

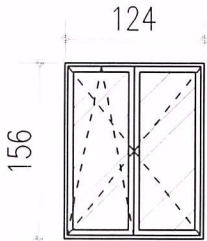
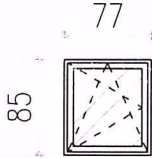
Uwagi:

Brama garażowa powinna być wyposażona w zintegrowane drzwi wejściowe otwierane na zewnątrz o szerokości w świetle wynoszącej min. 90 cm

Brama powinna być wykonana jako segmentowa wyposażona w napęd elektryczny

Drzwi w bramie powinny posiadać możliwie niski próg (maksymalna wysokość do 2 cm)

ZESTAWIENIE STOLARKI OKIENNEJ

Oznaczenie		O1	O2
Wsp. przenik. ciepł.		$U = 0,8 \text{ W / m}^2 \cdot \text{K}$	$U = 0,8 \text{ W / m}^2 \cdot \text{K}$
Materiał ramy		PVC	PVC
Schemat			
Wymiary w świetle ościeży [mm]	So	1240	770
	Ho	1560	850
ILOŚĆ		11	2

Jwagi:

Ramy stolarki okiennej powinny być wyposażone w nawiewniki higrosterowalne o wydajności 30m³/h

Wykonawca zobowiązany jest do dokonania dokładnych pomiarów wielkości otworów okiennych przed zamówieniem i montażem okien

Okna dwuskrzydłowe powinny być wyposażone w ruchomy słupek

Okna powinny być wyposażone w rolety zewnętrzne sterowane elektrycznie

**Klauzula informacyjna dot. przetwarzania danych osobowych
w związku z postępowaniem o udzielenie zamówienia w wyniku zapytania
ofertowego
– na podstawie ustawy z dnia 27 sierpnia 2009 r. o finansach publicznych**

Na podstawie art. 13 Rozporządzenia Parlamentu Europejskiego i Rady UE 2016/679 z dnia 27 kwietnia 2016r. w sprawie ochrony osób fizycznych w związku z przetwarzaniem danych osobowych i w sprawie swobodnego przepływu takich danych oraz uchylenia dyrektywy 95/46/WE ("RODO") informujemy, że:

ADMINISTRATOR DANYCH OSOBOWYCH	Administratorem Pani/Pana danych osobowych jest Burmistrz Głubczyc, ul. Niepodległości 14, 48-100 Głubczyce, nr tel. 77 485 30 25, adres e-mail; um@glubczyce.pl
INSPEKTOR OCHRONY DANYCH	Administrator wyznaczył Inspektora Ochrony Danych, pana Andrzeja Pawłowicza, z którym może się Pani/Pan skontaktować w sprawach ochrony swoich danych osobowych i realizacji swoich praw poprzez adres e-mail iod@glubczyce.pl lub pisemnie na adres siedziby administratora.
CELE PRZETWARZANIA I PODSTAWA PRAWNA	Celem przetwarzania danych osobowych jest realizacja ustawowych obowiązków Administratora oraz podjęcie działań przed zawarciem umowy na podstawie art. 6 ust. 1 lit. b i c RODO. Dane osobowe przetwarzane będą w związku z postępowaniem o udzielenie zamówienia w wyniku zapytania ofertowego na podstawie art. 43 i 44 ustawy z dnia 27 sierpnia 2009 r. o finansach publicznych.
ODBIORCY DANYCH	Odbiorcami Pani/Pana danych osobowych będą osoby lub podmioty, którym udostępniona zostanie dokumentacja postępowania. Odbiorcami danych osobowych mogą być także organy publiczne, zgodnie z przepisami powszechnie obowiązującego prawa a także podmioty świadczące usługi informatyczne na podstawie umowy powierzenia przetwarzania danych. Nie przekazujemy Pani/Pana danych osobowych poza teren Polski.
OKRES PRZECHOWYWANIA DANYCH	Pani/Pana dane osobowe będą przetwarzane do czasu osiągnięcia celu, w jakim je pozyskano, a po tym czasie przez okres oraz w zakresie wymaganym przez przepisy powszechnie obowiązującego prawa.
PRAWA PODMIOTÓW DANYCH	W związku z przetwarzaniem Pani/Pana danych osobowych, z wyjątkami zastrzeżonymi przepisami prawa, przysługuje Pani/Panu; <ul style="list-style-type: none"> • prawo dostępu do danych oraz otrzymania ich kopii; • prawo do sprostowania (poprawiania) danych, przy czym korzystanie z tego prawa nie może skutkować zmianą wyniku postępowania o udzielenie zamówienia publicznego ani zmianą postanowień umowy oraz nie może naruszać integralności protokołu oraz jego załączników; • prawo do ograniczenia przetwarzania danych, przy czym nie ma ono zastosowania w odniesieniu do przechowywania, w celu zapewnienia korzystania ze środków ochrony prawnej lub w celu ochrony praw innej osoby fizycznej lub prawnej, lub z uwagi na ważne względy interesu publicznego Unii Europejskiej lub państwa członkowskiego; • prawo do wniesienia skargi do organu nadzorczego (Prezesa Urzędu Ochrony Danych) - w przypadku, gdy uważa Pani/Pan, że przetwarzamy Pani/Pana dane niezgodnie z prawem.
INFORMACJA O DOWOLNOŚCI LUB OBOWIĄZKU PODANIA DANYCH	Podanie przez Panią/Pana danych osobowych jest obowiązkowe, gdyż przesłankę przetwarzania danych osobowych stanowi przepis prawa. W przypadku niepodania danych nie będzie możliwe zawarcie umowy o udzielenie zamówienia.
INFORMACJA O PROFILOWANIU	Przetwarzanie Pani/Pana danych osobowych nie będzie podlegało zautomatyzowanemu podejmowaniu decyzji, w tym profilowaniu.