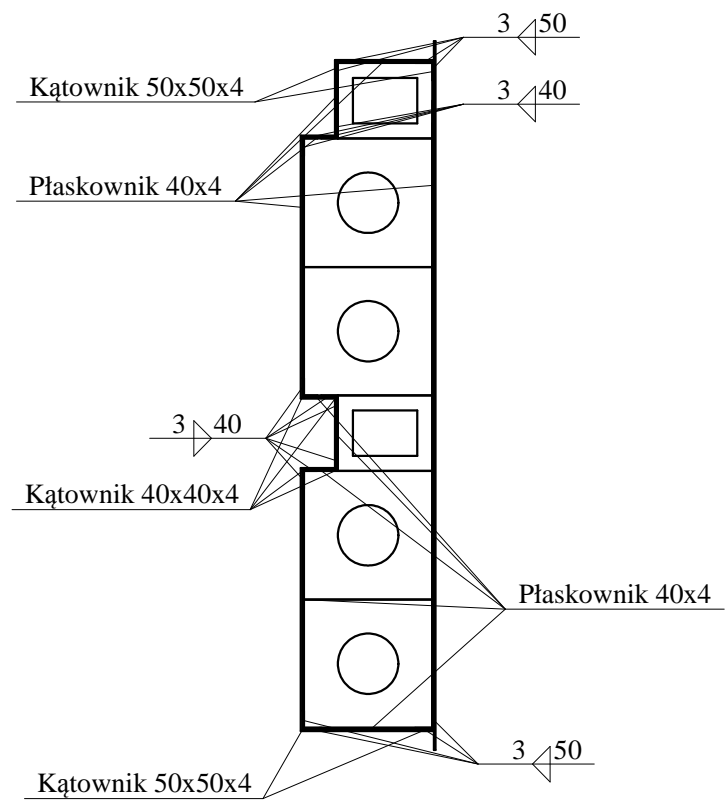
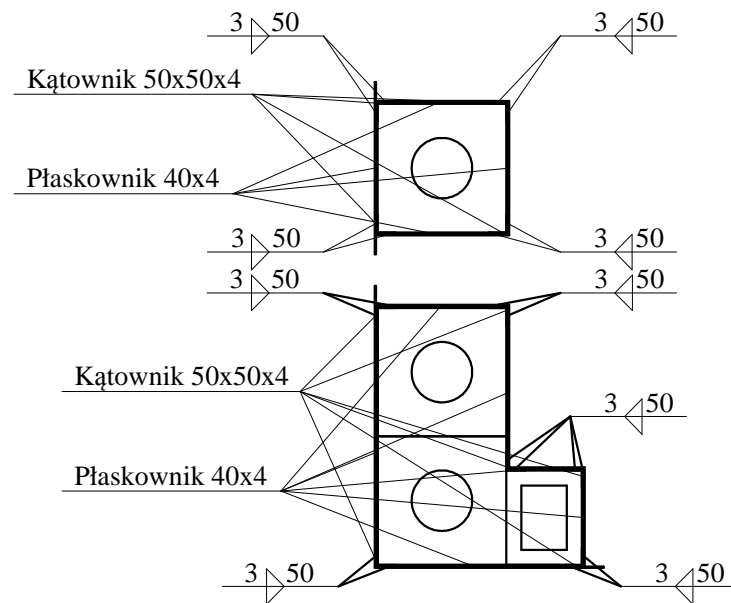
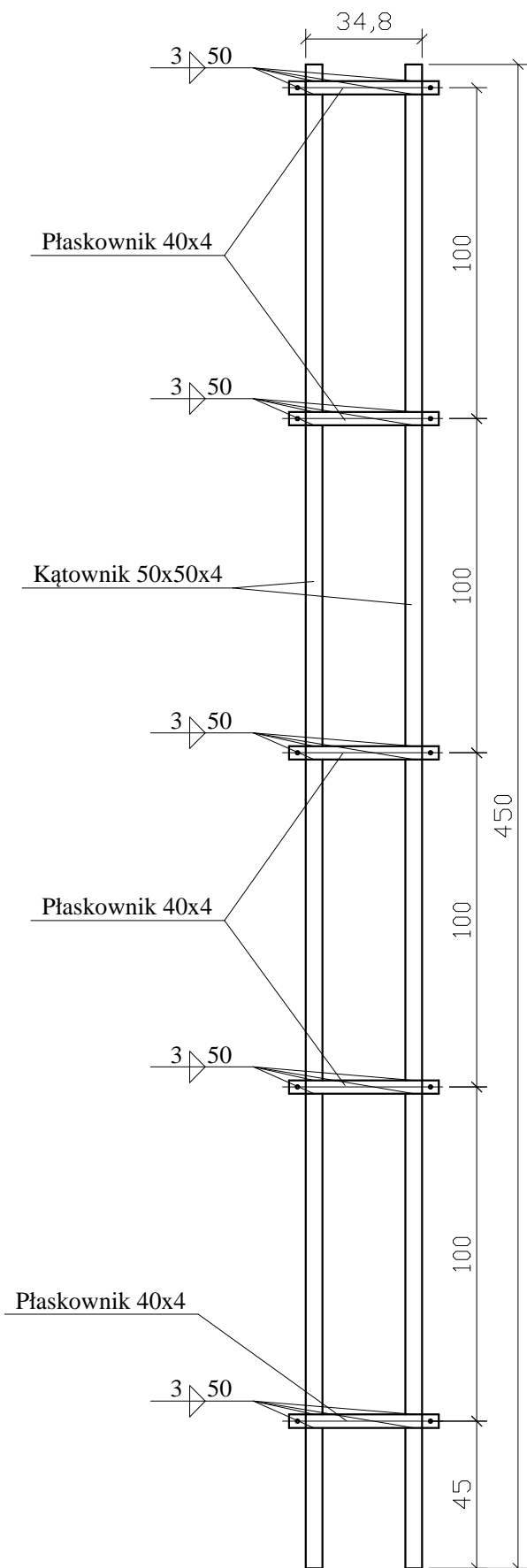


Schemat połączenia



JEDNOSTKA PROJEKTOWA	HALIKOWSKI Maciej Halikowski 48-100 Głubczyce ul. Kościuszki 2 NIP 748-155-00-53 kom. 504 008 641			
ADRES INWESTYCJI	48-100 Głubczyce, ul. Garbarska 9, dz. nr 386/15			
INWESTOR	Gmina Głubczyce			
RODZAJ OPRACOWANIA	PROJEKT BUDOWLANY			
BRANŻA	konstrukcyjna			
NAZWA RYSUNKU	STELARZE KOMINÓW			
SKALA RYSUNKU	NR RYSUNKU	ILOŚĆ RYSUNKÓW	ZMIANA	DATA
1:20	18	.	.	04.06.2010r.
ZESPÓŁ PROJEKTOWY	NR UPRAWNIEN		PODPIS	
PROJEKTOWAŁ	mgr inż. Tadeusz Strojny	197/86/OP		
SPRAWDZIŁ	mgr inż. Ilona Giemza	94/02/OP		