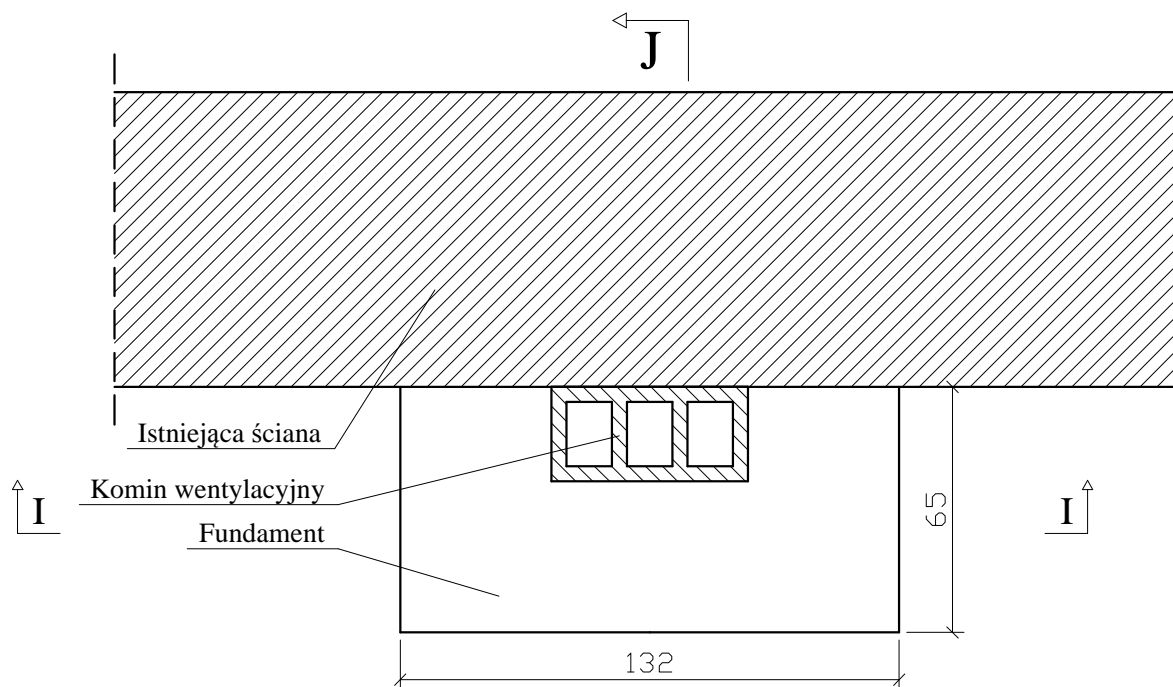
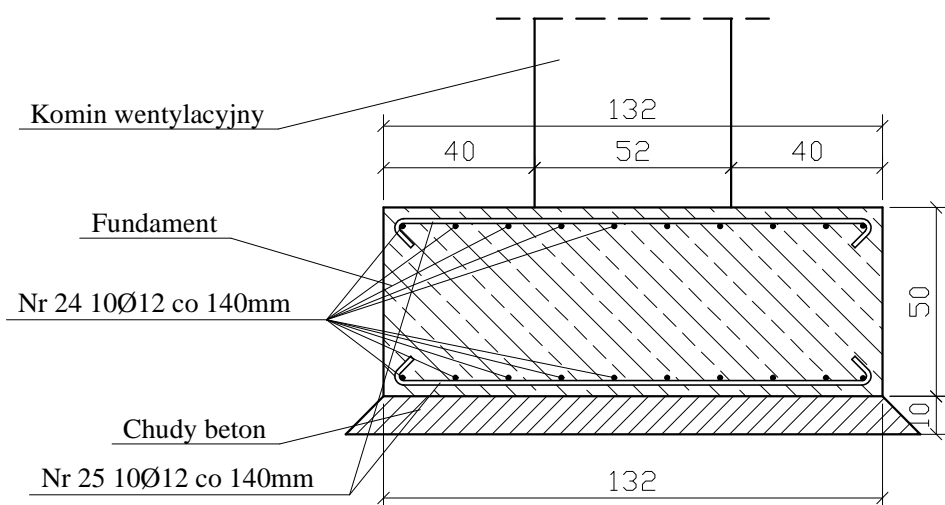


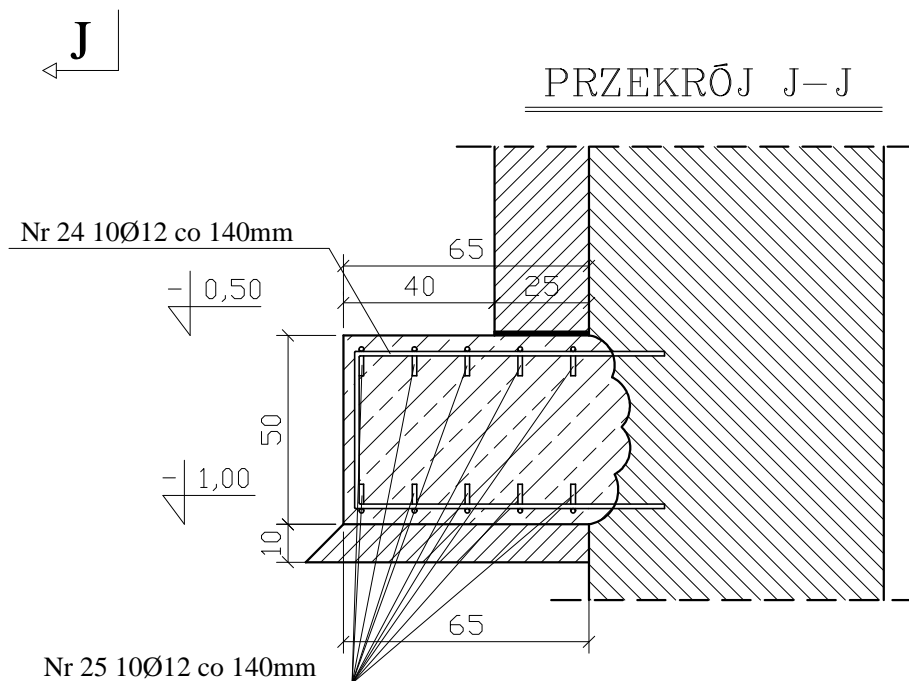
WIDOK Z GÓRY



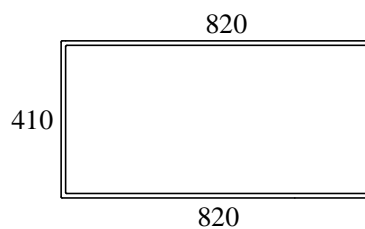
PRZEKRÓJ I-I



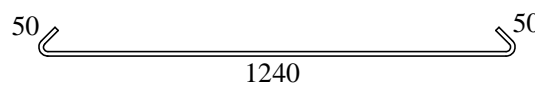
PRZEKRÓJ J-J



Nr 24 10Ø12 co 140mm, l=2050mm, A II-18G2




Nr 25 10Ø12 co 140mm, l=1340mm, A II-18G2



Legenda

Stal profilowa St3Sx
 Stal zbrojeniowa A-II 18G2 - Ø12
 Beton B20
 Elektrody Er 1.46
 Uwaga: otulina betonowa głównych prętów zbrojeniowych 3cm

JEDNOSTKA PROJEKTOWA	HALIKOWSKI Maciej Halikowski 48-100 Głubczyce ul. Kościuszki 2 NIP 748-155-00-53 kom. 504 008 641		 BIURO PROJEKTOWE, NADZOR BUDOWLANY, NIERUCHOMOŚCI	
ADRES INWESTYCJI	48-100 Głubczyce, ul. Garbarska 9, dz. nr 386/15			
INWESTOR	Gmina Głubczyce			
RODZAJ OPRACOWANIA	PROJEKT BUDOWLANY			
BRANŻA	konstrukcyjna			
NAZWA RYSUNKU	FUNDAMENT F1			
SKALA RYSUNKU	NR RYSUNKU	ILOŚĆ RYSUNKÓW	ZMIANA	DATA
1:20	14	.	.	04.06.2010r.
ZESPÓŁ PROJEKTOWY	NR UPRAWNIENI		PODPIS	
PROJEKTOWAŁ	mgr inż. Tadeusz Strojny	197/86/OP		
SPRAWDZIŁ	mgr inż. Ilona Giemza	94/02/OP		