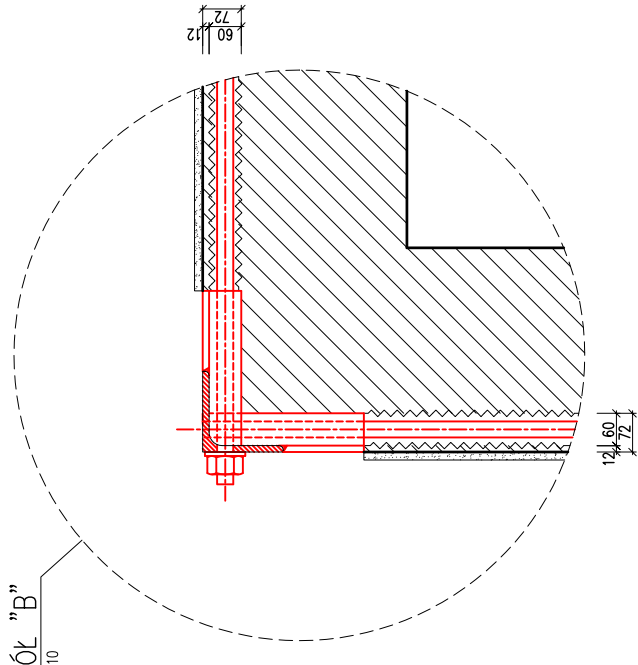


SZCZEGÓL "B"
SKALA 1:10



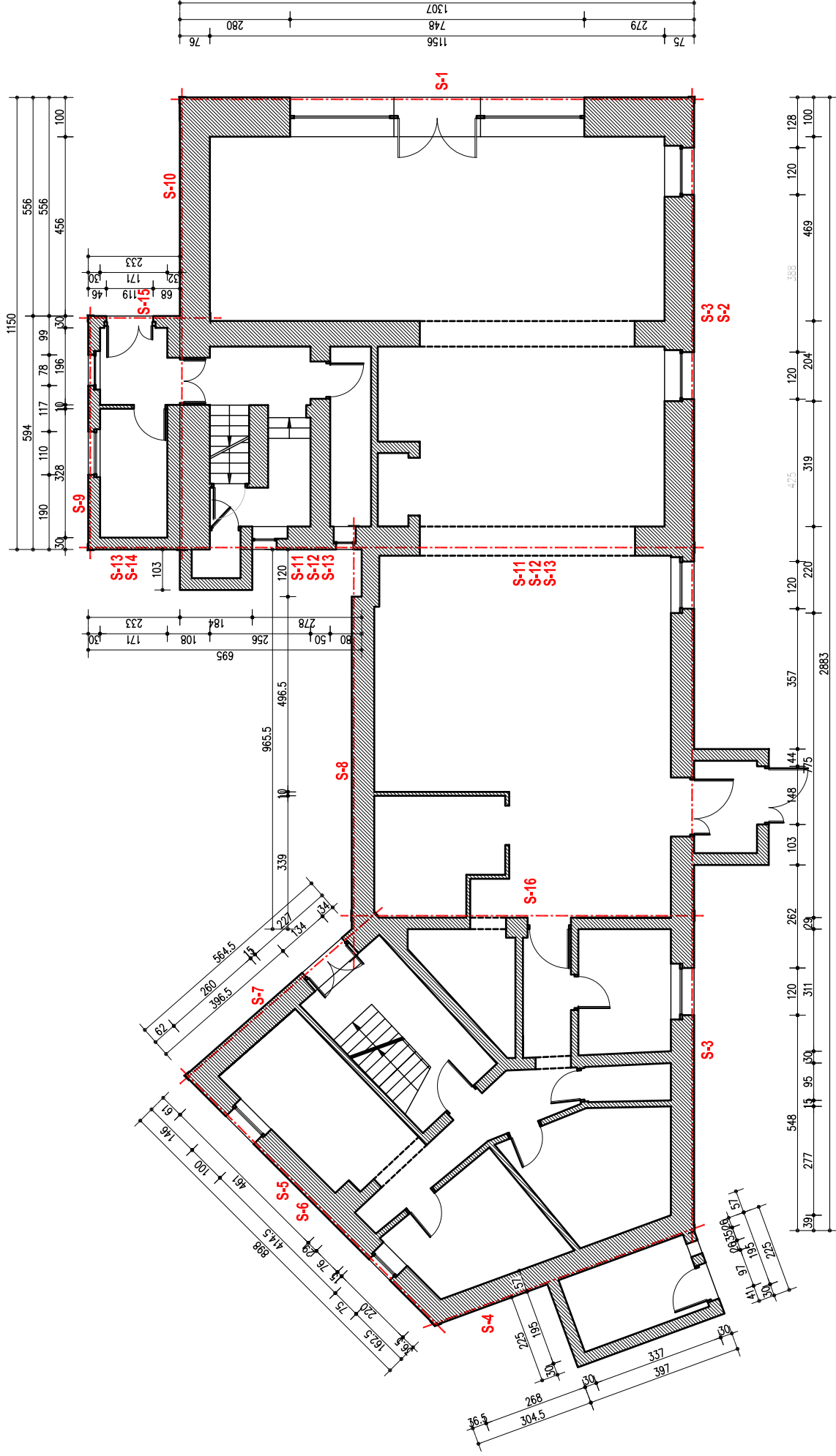
LEGENDA

Ściąg stalowy $\varnothing 30$ - - - - -

ZESTAWIENIE ŚCIĄGÓW STALOWYCH $\varnothing 30$

Lp	Nazwa elementu	Ilość [szt]	Długość [m]
1	S-1	3	13,30
2	S-2	1	11,90
3	S-3	2	29,00
4	S-4	2	7,20
5	S-5	1	9,20
6	S-6	1	9,30
7	S-7	2	6,60
8	S-8	2	11,20
9	S-9	2	6,20
10	S-10	3	11,70
11	S-11	1	13,30
12	S-12	1	10,80
13	S-13	1	15,70
14	S-14	1	3,80
15	S-15	2	3,30
16	S-16	2	8,90

UWAGA:
DŁUGOŚCI ŚCIĄGÓW NALEŻY SKORYGOWAĆ
PO WYKONANIU BRUZD W ŚCIANACH.



Przedsiębiorstwo Obsługi Budownictwa "ADP" s.c.

48-100 Głubczyce, ul.Kochanowskiego 11, tel.(77) 485 2960 NIP 748-10-01-323	
TEMAT	WZMOCNIENIE BUDYNKU ŚCIĄGAMI STALOWYMI
ADRES	48-100 Głubczyce ul. Sobieskiego 6
Inwestor	Wspólnota Mieszkaniowa
Tytuł RYSUNKU	RZUT PRZYZIEMIA ROZMIESZCZENIE ŚCIĄGÓW STALOWYCH
AUTOR	mgr inż. Sebastian Zwiżtek
SPRAWDZAJĄCY	mgr inż. Tadeusz Strojny
	SKALA 1:100
	RYS. NR